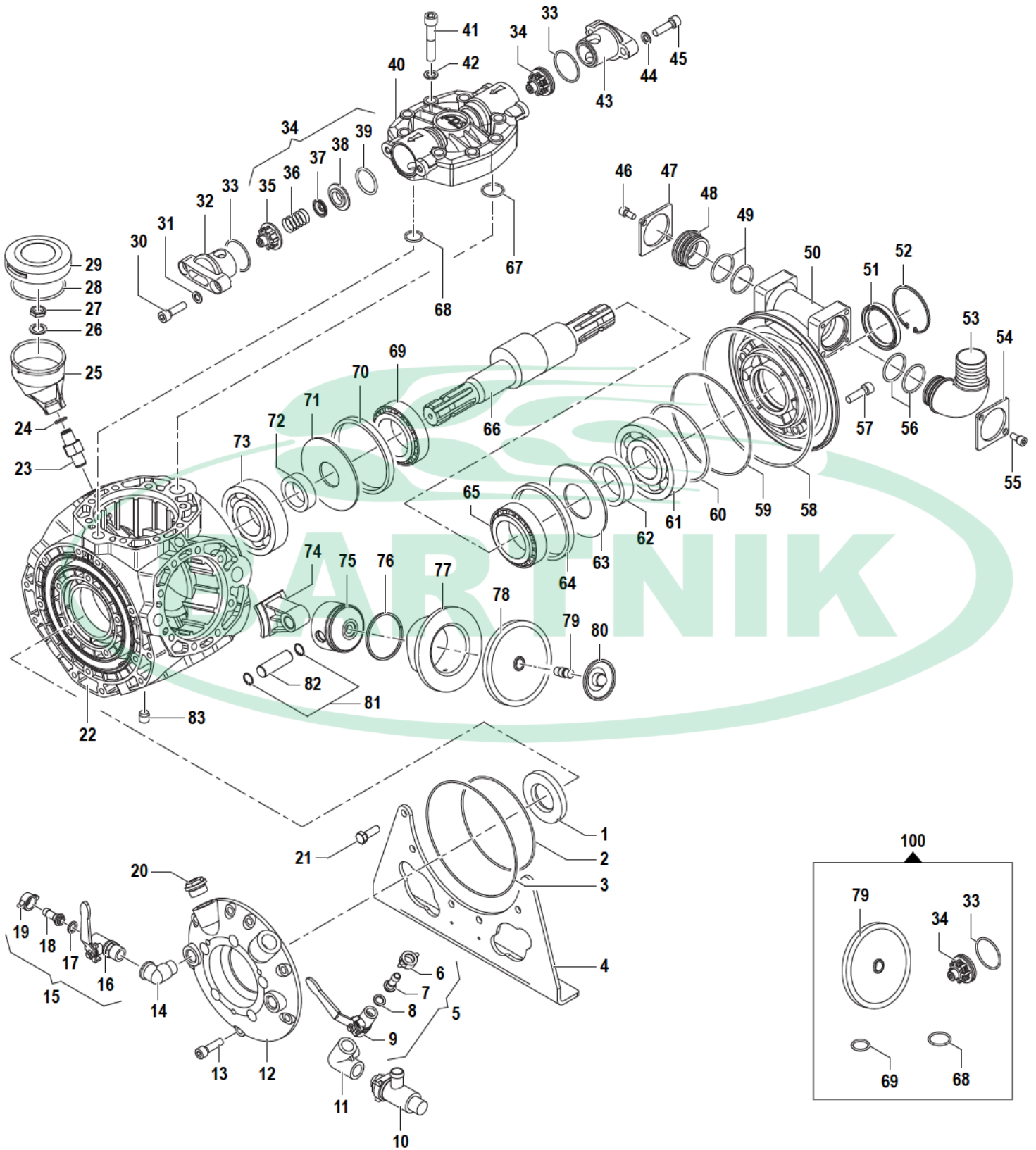


# APS Series

Pompe a Membrana - Diaphragm Pumps

APS 141 - APS 166

550 RPM



Pompa Base  
Standard Pump

Albero Passante 1"3/8 M-M  
1"3/8 M-M Throughshaft

### APS 141 - APS 166

### 550 RPM

N°	Cod.	Descrizione	Description	Note	Qty	Model
1	0019 0087	Anello Tenuta	Oil Seal	Ø40x80x10	1	
2	1210 0353	Guarnizione OR	O-Ring	Ø2,62x145,72	1	
3	1210 0426	Guarnizione OR	O-Ring	Ø2,5x181	1	
4	2400 0063	Piede Sostegno Pompa	Pump Mounting Bracket		2	
5	1214 0016	Gruppo Rubinetto SX	Complete SX Tap		1	
6	1200 0038	Galletto	Wing Nut	G1/2"	1	
7	2802 0018	Raccordo p.g. Mandata	Delivery Hose Tail	Ø8x10	1	
8	1209 0013	Guarnizione	Gasket	Ø12x18x2	1	
9	2826 0031	Rubinetto SX	SX Tap	G1/2-1/2"	1	
10	1219 0041	Gruppo Valvola Sicurezza	Safety Valve Assembly	50 bar 100-150L	1	
11	2803 0355	Raccordo a "Y"	"Y" Coupling		1	
12	1009 0103	Flangia Mandata	Flange		1	
13	3609 0009	Vite	Screw	M10x35	12	
14	1211 0012	Gomito	Elbow		1	
15	1214 0017	Gruppo Rubinetto DX	Complete DX Tap		1	
16	2826 0032	Rubinetto DX	DX Tap	G1/2-1/2"	1	
17	1209 0013	Guarnizione	Gasket	Ø12x18x2	1	
18	2802 0018	Raccordo p.g. Mandata	Delivery Hose Tail	Ø8x10	1	
19	1200 0038	Galletto	Wing Nut	G1/2"	1	
20	0432 0031	Cappello Premia Molla	Special Cap		1	
21	3607 0220	Vite Testa Esagonale	Hexagonal Screw	M10x30	12	
22	0403 0125	Carter Pompa	Pump Crankcase		1	
23	2000 0107	Nipplo	Nipple	G3/8-G3/8"	2	
24	1210 0392	Guarnizione OR	O-Ring	Ø2x16	2	
25	0421 0022	Compensatore Volumetrico	Volumetric Compensator		2	
26	1209 0091	Guarnizione	Gasket	G3/8"	2	
27	0600 0051	Dado Speciale	Special Bolt	G3/8"	2	
28	1210 0373	Guarnizione OR	O-Ring	Ø3,53x73,03	2	
29	0402 0143	Coperchio Compens. Volum.	Volum. Compensator Cover		2	
30	3609 0009	Vite	Screw	M10x35	10	
31	2811 0098	Rondella	Washer	Ø10,5x18x2	10	
32	3202 0218	Tappo Valvola Mandata	Plug		5	
33	1210 0385	Guarnizione OR	O-Ring	Ø2,62x 45,69	10	
34	1220 0034	Gruppo Valvola Asp./Mand.	Suct./Delivery Valve Ass.y kit		10	
35	1205 0030	Gabbia Valvola Aspir./Mand.	Suction/Delivery Valve Cage		10	
36	1802 0015	Molla (Filo Ø0,8)	Spring (Wire Ø0,8)	Øe11x17	10	
37	3604 0009	Valvola Aspiraz./Mandata	Suction/Delivery Valve		10	
38	3009 0014	Sede Valvola Aspir./Mand.	Suction/Delivery Valve Seat		10	
39	1210 0114	Guarnizione OR	O-Ring	Ø3,53x36,1	10	
40	3218 0099	Testata Pompa	Pump Manifold		5	
41	3609 0057	Vite	Screw	M12x65	40	
42	2811 0025	Rondella	Washer	Ø13x20x2,5	40	
43	3202 0219	Tappo Valvola Aspirazione	Plug		5	
44	2811 0098	Rondella	Washer	Ø10,5x18x2	10	
45	3609 0009	Vite	Screw	M10x35	10	
46	3609 0164	Vite	Screw	M8x16	2	
47	2404 0139	Piastra Fissaggio Raccordo	Hose Tail Fixing Plate		1	
48	3202 0203	Tappo Valvola Aspir./Mand.	Plug		1	
49	1210 0502	Guarnizione OR	O-Ring	Ø3x40	2	
50	1009 0129	Flangia Aspirazione	Flange		1	
51	0019 0089	Anello Tenuta	Oil Seal	Ø55x72x8	1	
52	3020 0007	Seeger Interno	Inner Seeger	Ø72	1	
53	2801 0057	Raccordo p.g. Curvo	Elbow Coupling	Ø45	1	
54	2404 0139	Piastra Fissaggio Raccordo	Hose Tail Fixing Plate		1	

N°	Cod.	Descrizione	Description	Note	Qty	Model
55	3609 0164	Vite	Screw	M8x16	2	
56	1210 0502	Guarnizione OR	O-Ring	Ø3x40	2	
57	3609 0009	Vite	Screw	M10x35	5	
58	1210 0371	Guarnizione OR	O-Ring	Ø3,53x215,5	1	
59	1210 0365	Guarnizione OR	O-Ring	Ø2,62x158,42	1	
60	1210 0369	Guarnizione OR	O-Ring	Ø3,53x117,1	1	
61	0438 0009	Cuscinetto a Sfere	Ball Bearing	Ø55x120x29	1	
62	0601 0224	Distanziale	Spacer	Ø55xØ70x19,5	1	
63	2813 0070	Rondella Tenuta Biella	Connecting Rod Washer	Ø55x115x3,5	1	
64	0010 0025	Anello Tenuta Biella	Connecting Rod Ring	Ø119x108x10	1	
65	0437 0006	Cuscinetto Rulli	Roller Bearing	Ø65x95x28	1	
66	0001 0318	Albero Passante	Throughshaft	1"3/8 M-M	1	APS166
	0001 0313	Albero Passante	Throughshaft	1"3/8 M-M	1	APS141
67	1210 0145	Guarnizione OR	O-Ring	Ø2,62x28,25	5	
68	1210 0047	Guarnizione OR	O-Ring	Ø2,62x22,22	5	
69	0437 0006	Cuscinetto Rulli	Roller Bearing	Ø65x95x28	1	
70	0010 0025	Anello Tenuta Biella	Connecting Rod Ring	Ø119x108x10	1	
71	2813 0030	Rondella Tenuta Biella	Connecting Rod Washer	Ø40x115x3,5	1	
72	0601 0226	Distanziale	Spacer	Ø40xØ55x16	1	
73	0438 0003	Cuscinetto a Sfere	Ball Bearing	Ø40x110x27	1	
74	0205 0062	Kit Biella 5SET	Connecting Rod Assembly		1	
75	2409 0068	Pistone	Piston	Ø70	5	
76	0020 0001	Anello Compressione	Compression Ring	Ø70x3x2,8	5	
77	0400 0039	Camicia	Piston Sleeve	Ø70	5	APS166
	0400 0070	Camicia	Piston Sleeve	Ø70	5	APS141
78	1800 0012	Membrana Pompa	Diaphragm	Gomma Nitrilica Buna Rubber	5	
	1800 0058	Membrana Pompa	Diaphragm	Desmopan @	5	
	1800 0031	Membrana Pompa	Diaphragm	Viton @	5	
79	2419 0042	Prigioniero	Stud Bolt	12Mbx30/11x11	5	
80	0602 0011	Disco Tenuta Membrana	Disc		5	
81	3020 0006	Seeger Interno	Inner Seeger	Ø18	10	
82	3011 0003	Spinotto	Gudgeon Pin	Ø18x57	5	
83	3200 0019	Tappo Esagonale	Plug	GC3/8x10	1	

### Kit Manutenzione

#### Maintenance Kit

N°	Cod.	Descrizione	Description	Qty	Model
100	5026 0091	Kit Manutenzione Ordinaria	Ordinary Maintenance Kit	1	