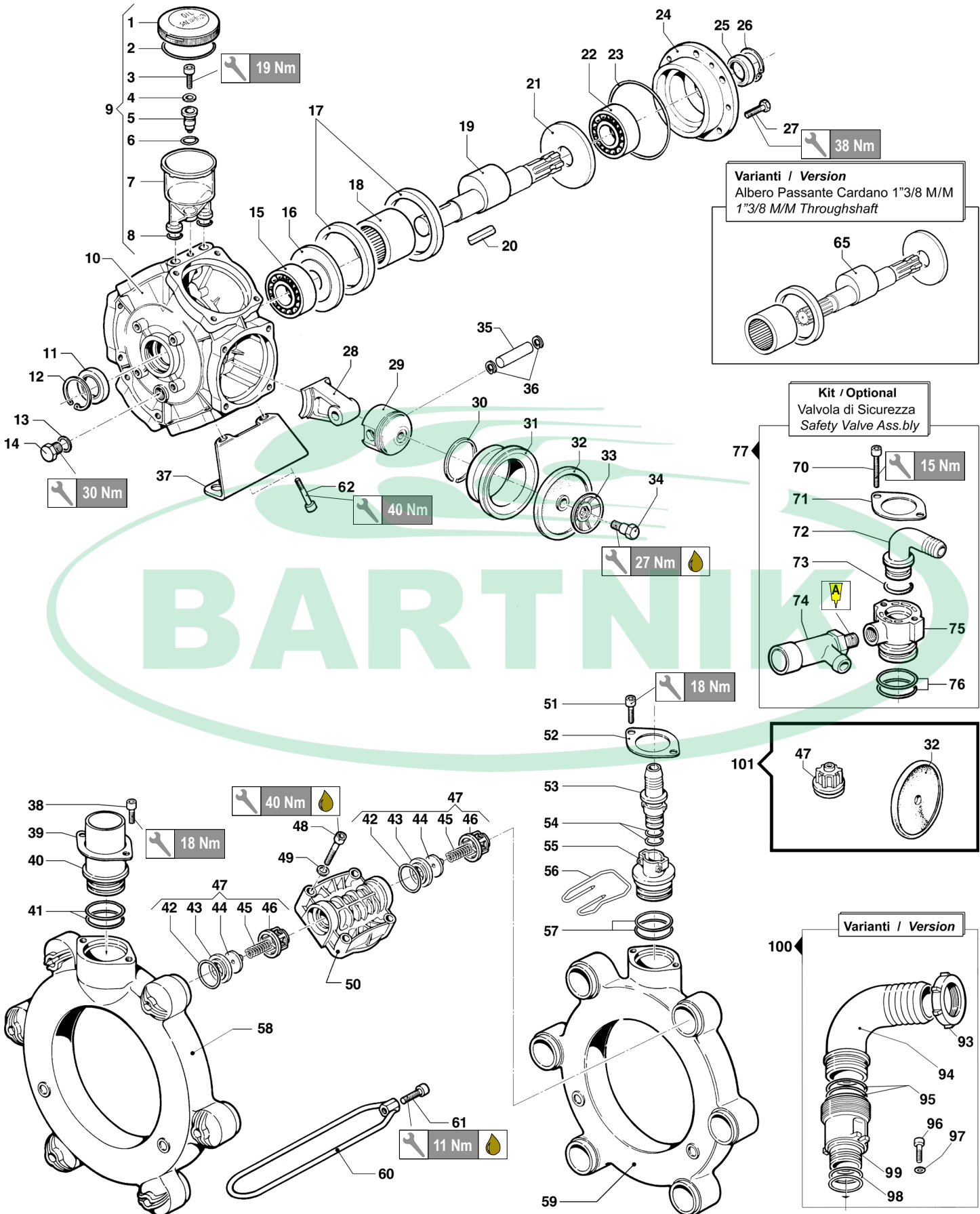


# BP K Series

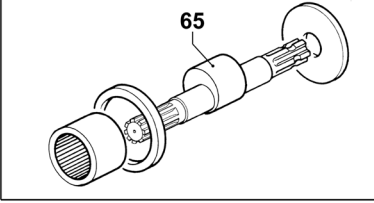
Pompe a Membrana - Diaphragm Pumps

BP 205 K - BP 235 K - BP 280 K

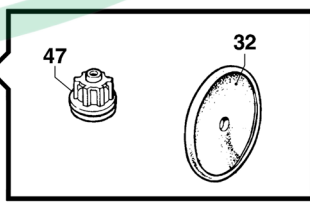
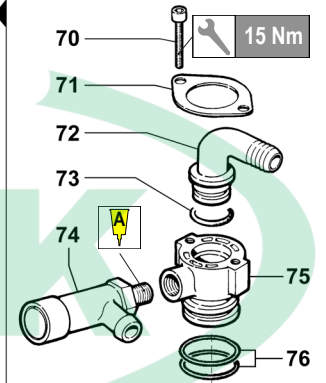
550 RPM



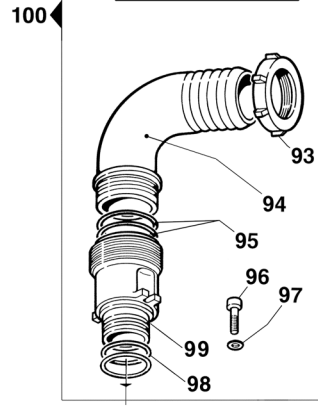
**Varianti / Version**  
 Albero Passante Cardano 1"3/8 M/M  
 1"3/8 M/M Throughshaft



**Kit / Optional**  
 Valvola di Sicurezza  
 Safety Valve Ass.bly



**Varianti / Version**



**Pompa Base**  
**Standard Pump**

Albero NON Passante 1"3/8M - Ø30 M  
 1"3/8M - Ø30 M Throughshaft

o equivalente  
 or equivalent  
 Adesivo  
 Adhesive  
 Frenafilletteri  
 Threadlocker  
 Grasso  
 Grease  
 Coppia di serraggio (usare chiave dinamometrica)  
 Tightening Torque (use torque wrench)  
**Legenda**  
 Legend

N°	Cod.	Descrizione	Description	Note	Qty	Model
1	0402 0143	Coperchio Compens. Volum.	Volum. Compensator Cover		1	
2	1210 0373	Guarnizione OR	O-Ring	Ø3,53x73,03	1	
3	3609 0009	Vite	Screw	M10x35	1	
4	1209 0078	Rondella	Washer	G1/8"	1	
5	0601 0248	Distanz. Compens. Volum.	Spacer		1	
6	1210 0093	Guarnizione OR	O-Ring	Ø1,78x14	1	
7	0421 0016	Compensatore Volumetrico	Volumetric Compensator		1	
8	1210 0153	Guarnizione OR	O-Ring	Ø2,62x15,08	2	
9	1208 0014	Gruppo Compens. Volumetr.	Volumetric Compensator		1	
10	0403 0144	Carter Pompa	Pump Crankcase		1	
11	0019 0091	Anello Tenuta	Oil Seal	Ø35x52x10	1	
12	3020 0013	Seeger Interno	Inner Seeger	Ø52	1	
13	1210 0209	Guarnizione	Gasket	Ø2,0x19	1	
14	3200 0001	Tappo Esagonale	Plug	22MB	1	
15	0438 0012	Cuscinetto a Sfere	Ball Bearing	Ø35x80x21	1	
16	2813 0005	Rondella Tenuta Biella	Connecting Rod Washer	Ø35,5x108x4	1	
17	0010 0003	Anello Tenuta Biella	Connecting Rod Ring	Ø109,5x93x10	2	6111 0008
17	0010 0017	Anello Tenuta Biella	Connecting Rod Ring	Ø109,5x93x10	2	
18	0437 0080	Cuscinetto Rulli	Roller Bearing	Ø60x78x40	1	
19	0001 0088	Albero Passante	Throughshaft	1"3/8-Ø30 Cil.	1	6105 0033 6105 0034 6111 0018 6111 0001
19	0001 0069	Albero Passante	Throughshaft	1"3/8-Ø30 Cil.	1	6104 1001 6104 1004
20	1602 0018	Linguetta	Key	8x7x40	1	6104 1001 6104 1004 6105 0033 6105 0034 6111 0018 6111 0001
21	2813 0005	Rondella Tenuta Biella	Connecting Rod Washer	Ø35,5x108x4	1	
22	0438 0012	Cuscinetto a Sfere	Ball Bearing	Ø35x80x21	1	
23	1210 0389	Guarnizione OR	O-Ring	Ø1,78x107,67	1	
24	0405 0020	Coperchio Supp. porta Cusc.	Support Cover		1	
25	0019 0083	Anello Tenuta	Oil Seal	Ø35x47x7	1	
26	3020 0009	Seeger Interno	Inner Seeger	Ø47	1	
27	3607 0221	Vite Testa Esagonale	Hexagonal Screw	M10x20	6	
28	0205 0067	Kit Biella 3SET	Connecting Rod Assembly		2	
29	2409 0081	Pistone	Piston	Ø75	6	280K
29	2409 0096	Pistone	Piston	Ø70	6	235K - 205K
30	0020 0009	Anello Compressione	Compression Ring	Ø75	6	280K
30	0020 0001	Anello Compressione	Compression Ring	Ø70	6	235K - 205K
31	0400 0078	Camicia	Piston Sleeve	Ø75	6	280K
31	0400 0079	Camicia	Piston Sleeve	Ø70	6	235K
31	0400 0089	Camicia	Piston Sleeve	Ø70	6	205K
32	1800 0002	Membrana Pompa	Diaphragm	Gomma Nitrilica Buna Rubber	6	
32	1800 0178	Membrana Pompa	Diaphragm	Desmopan ®	6	6104 1012 6104 1004 6105 0050 6111 0021 6111 0011 6111 0018
32	1800 0032	Membrana Pompa	Diaphragm	Viton ®	6	
33	0602 0045	Disco Tenuta Membrana	Disc		6	
34	3605 0005	Vite Spec. Tenuta Membr.	Diaphragm Holder Screw	M12x1,5	6	
35	3011 0001	Spinotto	Gudgeon Pin	Ø15x53	6	
36	3020 0001	Seeger Interno	Inner Seeger	Ø15	12	
37	2400 0092	Piede Sostegno Pompa	Pump Mounting Bracket		2	
38	3609 0164	Vite	Screw	M8x16	2	
39	2404 0149	Piastra Fissaggio Raccordo	Hose Tail Fixing Plate		1	
40	2800 0038	Raccordo p.g. Aspir. Dritto	Straight Suction Hose Tail	Ø38x51 (2")	1	280K
40	2800 0022	Raccordo p.g. Aspir. Dritto	Straight Suction Hose Tail	Ø38x45	1	235K - 205K
41	1210 0751	Guarnizione OR	O-Ring	Ø3,53x41,28	2	
42	1210 0419	Guarnizione OR	O-Ring	Ø6x37	12	
43	3009 0022	Sede Valvola Aspir./Mand.	Suction/Delivery Valve Seat		12	
44	3604 0057	Valvola Aspiraz./Mandata	Suction/Delivery Valve		12	
45	1802 0245	Molla	Spring		12	
46	1205 0034	Gabbia Valvola Asp./Mand.	Suct./Delivery Valve Cage		12	
47	1220 0065	Gruppo Valvola Asp./Mand.	Suct./Delivery Valve Ass.y Kit		12	235K
47	1220 0046	Gruppo Valvola Asp./Mand.	Suct./Delivery Valve Ass.y Kit		12	205K - 280K
48	3609 0161	Vite	Screw	M10x45	20	

N°	Cod.	Descrizione	Description	Note	Qty	Model
49	2811 0098	Rondella	Washer	Ø10,5x18x2	20	
50	3218 0123	Testata Pompa	Pump Manifold		6	
51	3609 0164	Vite	Screw	M8x16	2	
52	2404 0149	Piastra Fissaggio Raccordo	Hose Tail Fixing Plate		1	
53	2802 0014	Raccordo p.g. Mandata	Delivery Hose Tail	Ø18,5x25,5	1	
54	1210 0002	Guarnizione OR	O-Ring	Ø2,62x20,7	2	
55	2803 0151	Raccordo p.g. Mand. Femm.	Delivery Hose Tail		1	
56	1202 0060	Gancio Fissaggio Mandata	Delivery Hook		1	
57	1210 0751	Guarnizione OR	O-Ring	Ø3,53x41,28	2	
58	0415 0050	Collettore Aspirazione	Suction Manifold		1	280K
58	0415 0029	Collettore Mandata	Delivery Manifold		1	235K - 205K
59	0415 0050	Collettore Aspirazione	Suction Manifold		1	280K
59	0415 0029	Collettore Mandata	Delivery Manifold		1	235K - 205K
60	0418 0040	Cavallotto	U-Bolt		6	280K
60	0418 0041	Cavallotto	U-Bolt		6	235K - 205K
61	3609 0163	Vite	Screw	M10x40	6	
62	3609 0161	Vite	Screw	M10x45	4	

#### Varianti

##### Version

65	0001 0092	Albero Passante	Throughshaft	M-M 1"3/8 - 1"3/8	1	6105 0036 6105 0050 6105 0035 6111 0008 6111 0021 6111 0011
65	0001 0141	Albero Passante	Throughshaft	M-M 1"3/8 - 1"3/8	1	6104 1002 6104 1012

#### Kit

##### Optional

70	3609 0169	Vite	Screw	M8x60	2	6105 0035 6105 0034 6111 0021
71	2404 0156	Piastra Fissaggio Raccordo	Hose Tail Fixing Plate		1	6105 0035 6105 0034 6111 0021
72	2801 0032	Raccordo p.g. Mandata Curvo	Elbow Delivery Hose Tail	Ø25 (GALL 1" 1/2)	1	6105 0035 6105 0034 6111 0021
73	1210 0180	Guarnizione OR	O-Ring	Ø3x29	1	6105 0035 6105 0034 6111 0021
74	1219 0044	Valvola di Sicurezza	Safety Valve	20 bar 200-300L	1	6105 0035 6105 0034 6111 0021
75	2803 0360	Raccordo p.g. Mand. Femm.	Delivery Hose Tail		1	6105 0035 6105 0034 6111 0021
76	1210 0751	Guarnizione OR	O-Ring	Ø3,53x41,28	2	6105 0035 6105 0034 6111 0021
77	2803 0365	Kit Valvola di Sicurezza	Safety Valve Kit	20 bar 200-300L	1	6105 0035 6105 0034 6111 0021

#### Varianti

##### Version

93	1200 0057	Galletto	Wing Nut	G2"1/2	1	
94	2801 0070	Raccordo p.g. Aspir. Curvo	Suction Elbow Tail	Ø60 - 2" 1/2	1	
95	1210 0387	Guarnizione OR	O-Ring	Ø3,53x55,56	2	
96	3609 0280	Vite	Screw	M8x22	2	
97	2811 0099	Rondella	Washer	Ø8,4x15x1,6	2	
99	2803 0417	Raccordo	Hose Tail	G2"1/2	1	
98	1210 0556	Guarnizione OR	O-Ring	Ø4x49	1	
100	2801 0091	Kit Raccordo Curvo	Suction Elbow Kit	Ø60 - 2" 1/2	1	

#### Kit Manutenzione

##### Maintenance Kit

101	5026 0351	Kit Ricambi Manutenzione	Ordinary Maintenance Kit		1	235K
101	5026 0232	Kit Ricambi Manutenzione	Ordinary Maintenance Kit		1	205K - 280K